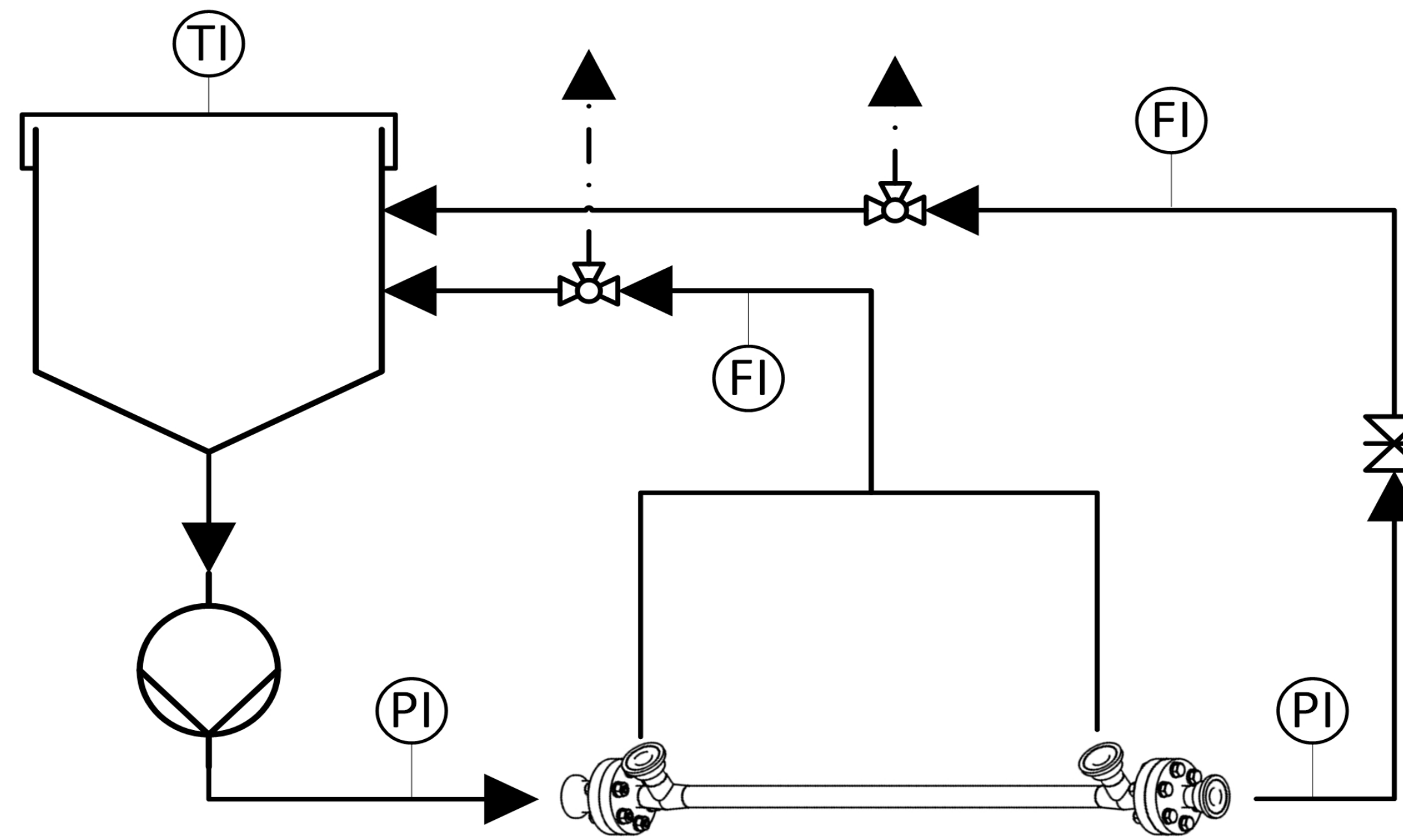


Arbeitsschwerpunkt Anwendungsversuche mit Abwasser von CHMS

Laborversuche im kleinen Maßstab



Laboranlage für Einkanalgeometrie (Rauschert)



Fließschema - Laboranlage für Einkanalgeometrie

1-Pumpensystem mit Kreislauf-führung → Feed und Konzentrat nahezu gleich

Ergebnisse der Laborversuche mit Matten-Abwasser (1K-D10-LC1)

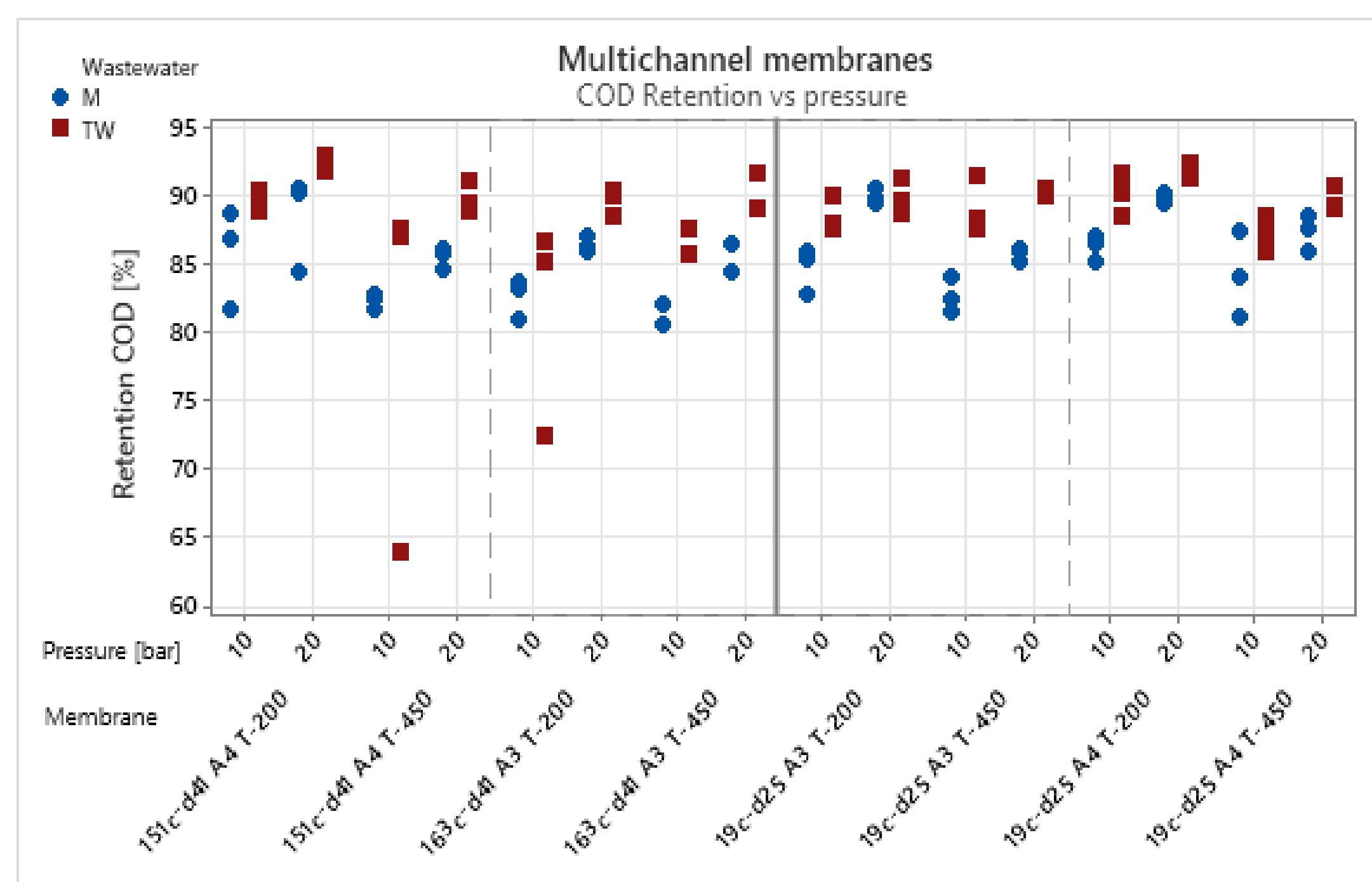
Parameter	Feed	Permeat	Konzentrat
Zn [mg/l]	3,10	0,01	3,10
Pb [mg/l]	0,15	< 0,01	0,18
Cu [mg/l]	1,10	0,01	0,28
LF [μ S/cm]	3110	1978	3130
pH-Wert	11,13	11,59	10,92
CSB [mg O ₂ /l]	3328	262	3450

CSB-Rückhalt (bezogen auf Feed): 92,1%
 CSB-Rückhalt (bezogen auf Konzentrat): 92,4%
 Permeatfluss: 0,54 l/h (bei 10 bar)

Laborversuche im großen Maßstab



Laboranlage für Mehrkanalgeometrie (Rauschert)



CSB-Rückhalte (COD) verschiedener Rohrgeometrien (19K-D41, 151K-D41, 163K-D41) bei Einsatz von Matten- (M) und Handtuchabwasser (TW)
 2x Masseversätze - A3, A4; 2x NF-Typen - T09 (T-450), LC1 (T-200)

1-Pumpensystem mit Kreislauf-führung → Feed und Konzentrat werden nicht separat betrachtet

Ergebnisse der Laborversuche mit Matten-Abwasser (151K-D41-200Da)

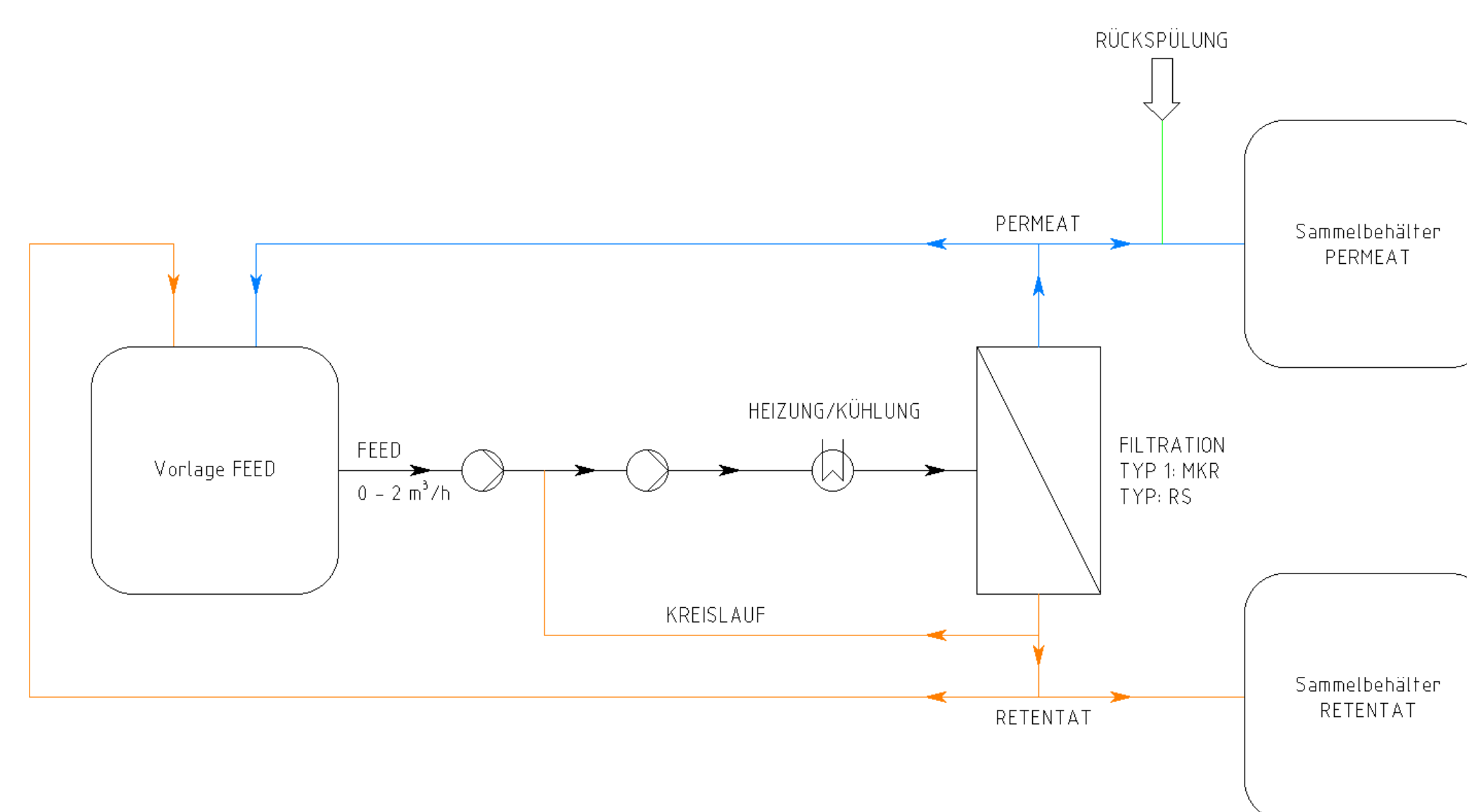
Parameter	Feed	Permeat	Konzentrat
Zn [mg/l]	1,3	< 0,01	-
Pb [mg/l]	-	-	-
Cu [mg/l]	0,12	< 0,01	-
LF [μ S/cm]	2170	1039	-
pH-Wert	7,14	6,90	-
CSB [mg O ₂ /l]	2643	262	-

CSB-Rückhalt (bezogen auf Feed): 90,1%
 Permeatfluss: 100,1 l/h (bei 20 bar)

Pilotanlage: Stakeholder-Workshop



Pilotanlage mit erweitertem Mess- und Regelungssystem sowie neu entwickeltem beigestelltem Rotationsscheibenmodul (E.S.C.H.) für Filtrationsversuche mit MKR und RS mit erhöhter Membranfläche



Vereinfachtes Fließschema der Pilotanlage
 2-Pumpensystem mit variabler Retentat-mengenabführung (einstellbarem Entnahmeverhältnis)

2-Pumpensystem mit eingestelltem Entnahmeverhältnis

Ergebnisse der Filtrationsversuche beim Anwender CHMS (Wäscherei) mit Matten-Abwasser

Parameter	Feed	Permeat	Konzentrat
Zn [mg/l]	6,7	0,53	23
Pb [mg/l]	0,13	< 0,01	0,49
Cu [mg/l]	0,68	< 0,01	2,2
LF [μ S/cm]	2370	2240	2450
pH-Wert	8	7,84	8,11
CSB [mg O ₂ /l]	3007	745	8830

CSB-Rückhalt der Anlage (bezogen auf Feed): 75 %
 CSB-Rückhalt der Membran (bezogen auf die Konzentration im Kreislauf vor der Membran): 92 %
 Permeatfluss der Anlage (hier speziell Mehrkanalrohrmembranen 450Da): 127,0 l/h (bei 10 bar)

GEFÖRDT VOM